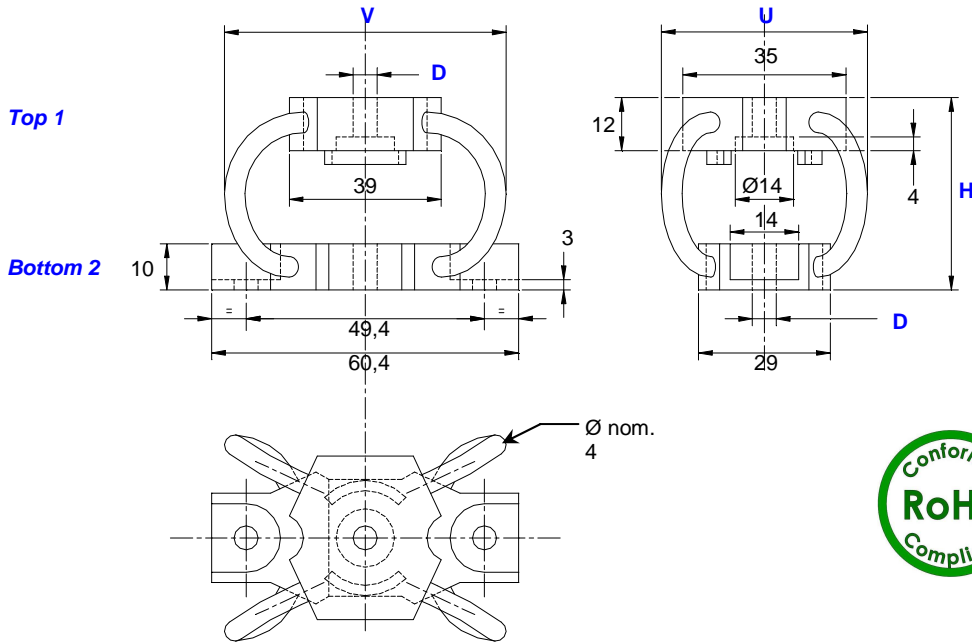


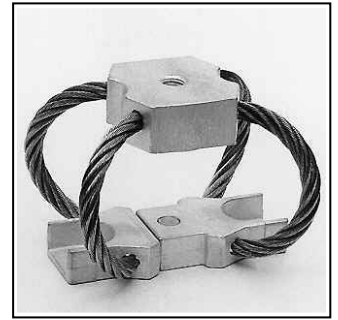
wire rope isolators standard line "Polycal"

series MP5

definition



- All metal multidirectional anti-vibration/shock mounts.
- Exceptional reliability and long life.
- High damping.
- No ageing.
- Corrosion resistant.
- Unequalled temperature range : -180°C +300°C.
- Cheap and quick prototypes from stock.



Dimensions for reference only.

Series

Materials and finishes

MP5

Cable :
stainless steel.
Interfaces :
aluminium alloy.
Insert :
stainless steel.

Other materials
on request.

Model

	height H (mm)	width U (mm)	width V (mm)	mass (kg)
-90	39	47	58	0,07
-120	48	54	67	0,08
-145	57	59	69	0,09
-195	73	69	81	0,10

Interfaces

fixture holes

D

Top 1

1 through holes \varnothing 5,8 mm
(option : Insert M8)

Bottom 2

2 through holes \varnothing 5,8 mm

Example :
MP5-120

M P 5 - 1 2 0

Prefix :
"Polycal" mount
from the MP5 series

Model : -120
height : 48 mm
width U : 54 mm
width V : 67 mm
mass : 0,08 kg

01/02/2014

Socitec
BP 33, 78501 Sartrouville cedex - France
Telephone : +33 (0)1 61 04 60 00
Fax : +33 (0)1 39 14 03 27
<http://www.socitec.com>
e-mail : shock-intl@socitec.com



Document subject to modification without prior notice

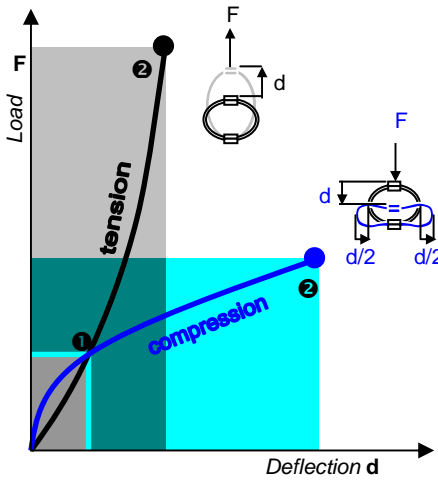
series

MP5

wire rope isolators

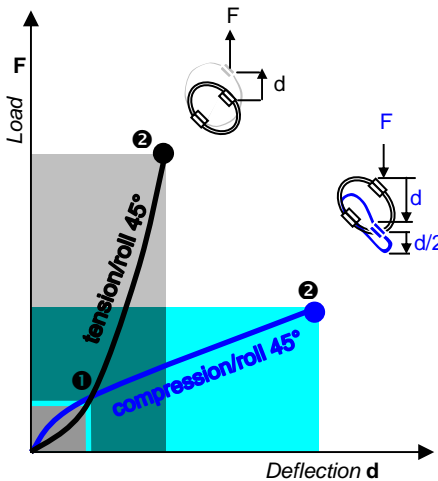
standard line "Polycal"

performances*



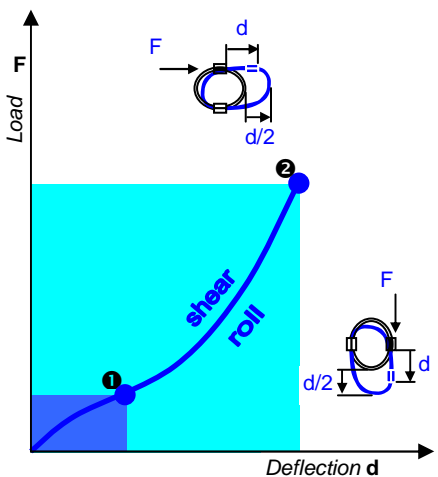
Compression and Tension

MP5 series	Model	-90	-120	-145	-195				
Max static	F daN	5,6	4,4	3,6	2,6				
	1 d mm	3,0	4,6	5,9	8,4				
Max shock	F daN	16,9	13,1	10,8	7,7				
	2 d mm	16	25	32	47				
Max vibration	2a mm	1,8	2,8	3,5	5,2				
	3 f Hz	9,7	7,4	6,4	5,2				
Max static	F daN	5,6	4,4	3,6	2,6				
	1 d mm	2,5	3,4	4,1	5,7				
Max shock	F daN	55,5	37,7	29,9	20,4				
	2 d mm	11	14	16	22				
Max vibration	2a mm	1,3	1,5	1,8	2,4				
	3 f Hz	12,9	11,2	10,1	8,6				



Compression/roll 45°-Tension/roll 45°

MP5 series	Model	-90	-120	-145	-195				
Max static	F daN	4,2	3,3	2,7	1,9				
	1 d mm	4,7	7,6	9,9	15,1				
Max shock	F daN	10,5	7,9	6,5	4,6				
	2 d mm	24	37	48	71				
Max vibration	2a mm	2,6	4,1	5,3	7,8				
	3 f Hz	8,2	6,2	5,4	4,3				
Max static	F daN	4,2	3,3	2,7	1,9				
	1 d mm	3,9	5,3	6,4	8,9				
Max shock	F daN	41,0	27,6	21,7	14,8				
	2 d mm	15	18	22	29				
Max vibration	2a mm	1,7	2,0	2,4	3,2				
	3 f Hz	11,4	9,9	8,9	7,6				



Shear or roll

MP5 series	Model	-90	-120	-145	-195				
Max static	F daN	2,8	2,2	1,8	1,3				
	1 d mm	5,6	8,7	11,2	16,4				
Max shock	F daN	17,1	10,8	8,4	5,6				
	2 d mm	18	24	30	42				
Max vibration	2a mm	1,9	2,6	3,2	4,6				
	3 f Hz	9,6	8,0	7,1	5,9				

- 1 Max static load (F) with corresponding deflection (d)
- 2 Max shock load (F) with corresponding deflection (d)
- 3 Uncoupled resonant frequency (f) under max static loading 1 and max peak to peak sinusoidal vibration input (2a)

* Important : Performance characteristics are given here for reference only. They can be increased under specific conditions. Contact us.

01/02/2014

Typical shock/vibration specifications :

Ground Forces GAM EG13A, SEFT 001, MIL-STD-810, VG 95332.
 Air AIR 7306, MIL-E-5400, MIL-C-172, MIL-STD-810.
 Marine GAM EG13C, IT25-21/96-31/15-86, MIL-S-167, MIL-S-901, STANAG 042, BV 043.73, BV 044.
 Others GAM EMB1, GAM EMBT4, DEF STAN 07-55, IEC 571, FINABEL 2C.

Socitec
 BP 33, 78501 Sartrouville cedex - France
 Telephone : +33 (0)1 61 04 60 00
 Fax : +33 (0)1 39 14 03 27
 http://www.socitec.com
 e-mail : shock-intl@socitec.com



Document subject to modification without prior notice