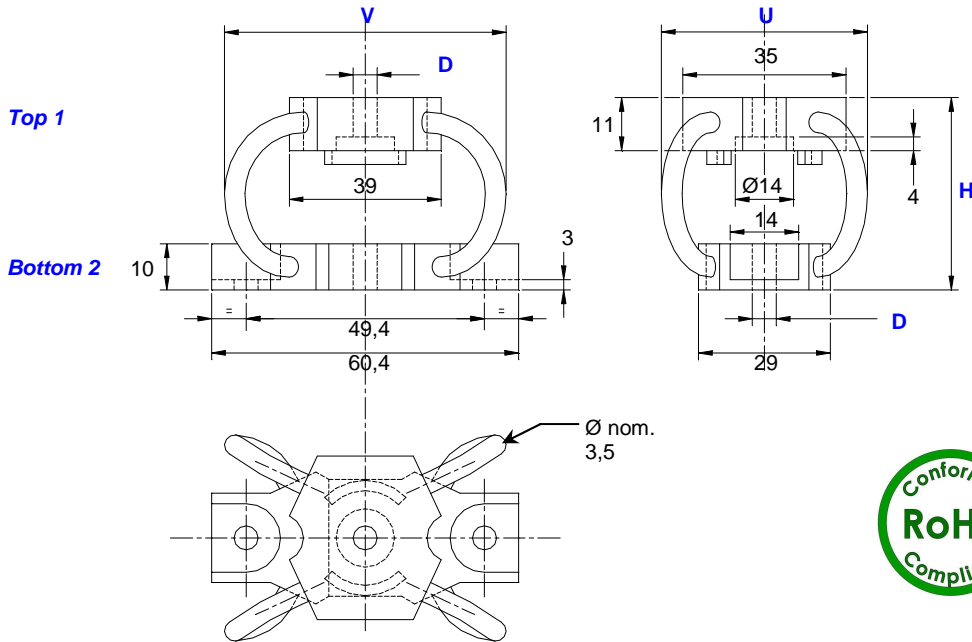


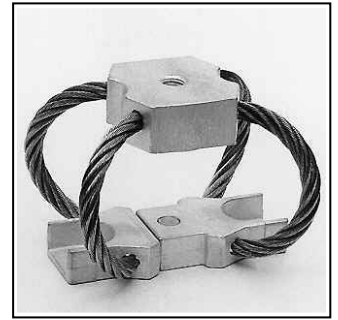
wire rope isolators standard line "Polycal"

series MP4

definition



- All metal multidirectional anti-vibration/shock mounts.
- Exceptional reliability and long life.
- High damping.
- No ageing.
- Corrosion resistant.
- Unequalled temperature range : -180°C +300°C.
- Cheap and quick prototypes from stock.



Dimensions are in mm.

Dimensions for reference only.

Series

Materials and finishes

MP4

Cable :
stainless steel.
Interfaces :
aluminium alloy.
Insert :
stainless steel.

Other materials
on request.

Model

	height H (mm)	width U (mm)	width V (mm)	mass (kg)
-90	40	47	57	0,07
-120	48	53	64	0,07
-145	56	59	68	0,08
-195	72	69	80	0,09

Interfaces

fixture holes

D	
Top 1	1 through holes \varnothing 5,8 mm (option : Insert M8)
Bottom 2	2 through holes \varnothing 5,8 mm

Example :
MP4-120

M P 4 - 1 2 0

Prefix :
"Polycal" mount
from the **MP4** series

Model : -120
height : 48 mm
width U : 53 mm
width V : 64 mm
mass : 0,07 kg

01/02/2014

Socitec
BP 33, 78501 Sartrouville cedex - France
Telephone : +33 (0)1 61 04 60 00
Fax : +33 (0)1 39 14 03 27
<http://www.socitec.com>
e-mail : shock-intl@socitec.com



Document subject to modification without prior notice

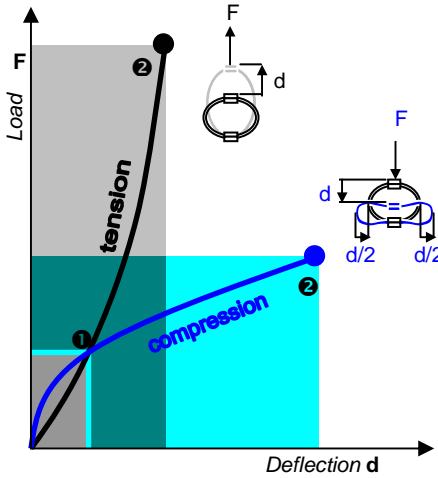
series

wire rope isolators

MP4

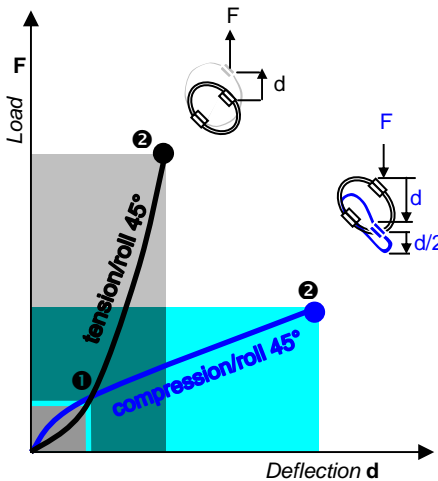
standard line "Polycal"

performances*



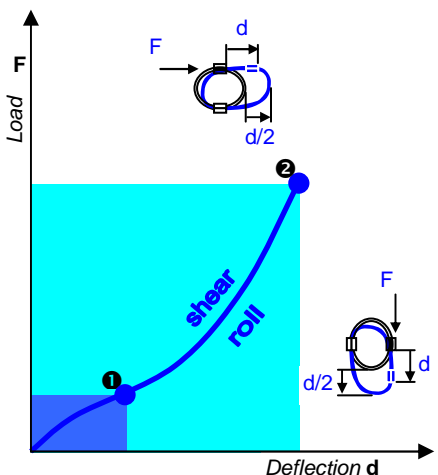
Compression and Tension

MP4 series	Model	-90	-120	-145	-195					
Max static	F daN	2,8	2,2	1,8	1,3					
	1 d mm	2,8	4,4	5,9	8,4					
Max shock	F daN	8,3	6,5	5,4	3,8					
	2 d mm	15	24	32	46					
Max vibration	2a mm	1,7	2,6	3,5	5,1					
	3 f Hz	10,2	7,7	6,5	5,3					
Max static	F daN	2,8	2,2	1,8	1,3					
	1 d mm	2,5	3,4	4,2	5,8					
Max shock	F daN	29,1	19,5	15,2	10,3					
	2 d mm	12	14	17	22					
Max vibration	2a mm	1,3	1,6	1,8	2,4					
	3 f Hz	12,9	11,1	10,0	8,6					



Compression/roll 45°-Tension/roll 45°

MP4 series	Model	-90	-120	-145	-195					
Max static	F daN	2,1	1,6	1,4	1,0					
	1 d mm	4,4	7,3	9,9	14,7					
Max shock	F daN	5,2	4,0	3,3	2,3					
	2 d mm	22	36	48	69					
Max vibration	2a mm	2,5	4,0	5,3	7,6					
	3 f Hz	8,6	6,5	5,4	4,4					
Max static	F daN	2,1	1,6	1,4	1,0					
	1 d mm	3,9	5,3	6,6	9,0					
Max shock	F daN	21,6	14,3	11,1	7,5					
	2 d mm	16	19	22	30					
Max vibration	2a mm	1,8	2,1	2,5	3,3					
	3 f Hz	11,4	9,8	8,8	7,6					



Shear or roll

MP4 series	Model	-90	-120	-145	-195					
Max static	F daN	1,4	1,1	0,9	0,6					
	1 d mm	5,2	8,4	11,2	16,1					
Max shock	F daN	9,1	5,7	4,3	2,8					
	2 d mm	17	24	30	41,5					
Max vibration	2a mm	1,9	2,6	3,3	4,6					
	3 f Hz	9,7	8,0	7,1	6,0					

- 1 Max static load (F) with corresponding deflection (d)
- 2 Max shock load (F) with corresponding deflection (d)
- 3 Uncoupled resonant frequency (f) under max static loading 1 and max peak to peak sinusoidal vibration input (2a)

* Important : Performance characteristics are given here for reference only. They can be increased under specific conditions. Contact us.

01/02/2014

Typical shock/vibration specifications :

Ground Forces	GAM EG13A, SEFT 001, MIL-STD-810, VG 95332.
Air	AIR 7306, MIL-E-5400, MIL-C-172, MIL-STD-810.
Marine	GAM EG13C, IT25-21/96-31/15-86, MIL-S-167, MIL-S-901, STANAG 042, BV 043.73, BV 044.
Others	GAM EMB1, GAM EMBT4, DEF STAN 07-55, IEC 571, FINABEL 2C.

Socitec
 BP 33, 78501 Sartrouville cedex - France
 Telephone : +33 (0)1 61 04 60 00
 Fax : +33 (0)1 39 14 03 27
 http://www.socitec.com
 e-mail : shock-intl@socitec.com



Document subject to modification without prior notice