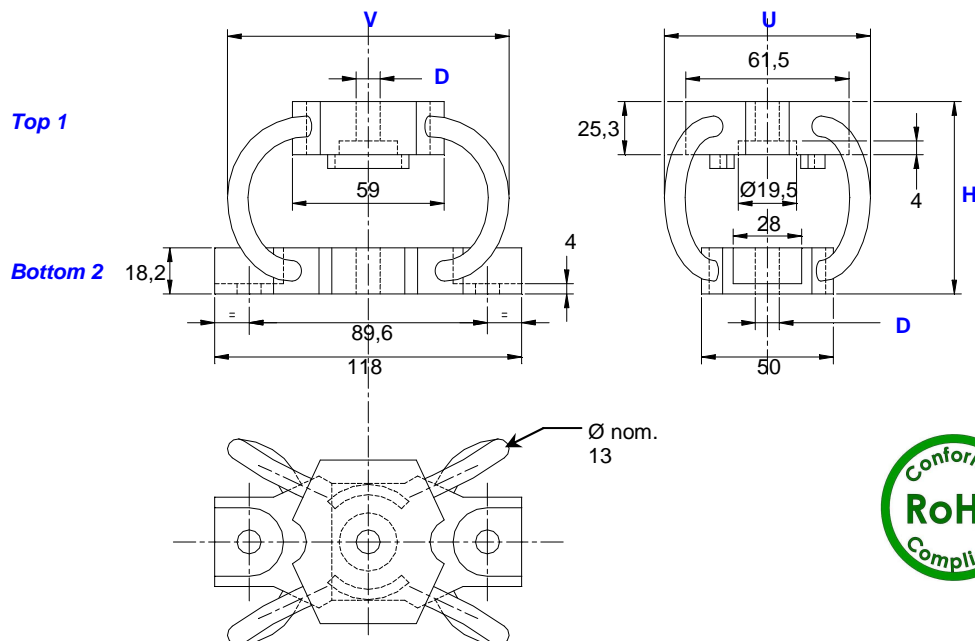


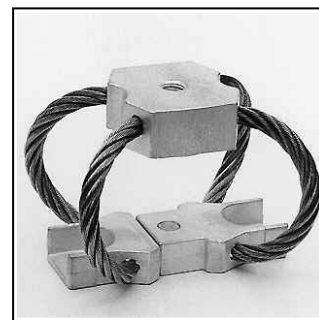
wire rope isolators standard line "Polycal"

series MP14

definition



- All metal multidirectional anti-vibration/shock mounts.
- Exceptional reliability and long life.
- High damping.
- No ageing.
- Corrosion resistant.
- Unequalled temperature range : -180°C +300°C.
- Cheap and quick prototypes from stock.



Dimensions are in mm.

Dimensions for reference only.

Series

Materials and finishes

MP14

Cable :
stainless steel.
Interfaces :
aluminium alloy.
Insert :
stainless steel.

Other materials
on request.

Model

	height H (mm)	width U (mm)	width V (mm)	mass (kg)
-175	77	93	114	0,60
-200	85	97	121	0,68
-235	92	106	131	0,75
-270	103	110	140	0,82
-345	128	128	152	0,98
-430	154	150	172	1,05

Interfaces

fixture holes

D

Top 1

1 through holes Ø 9 mm
(option : M12)

Bottom 2

2 through holes Ø 9 mm

Example :
MP14-270

M P 1 4 - 2 7 0

Prefix :
"Polycal" mount
from the **MP14** series

Model : -270
height : 103 mm
width U : 110 mm
width V : 140 mm
mass : 0,82 kg

01/07/2013

Socitec
BP 33, 78501 Sartrouville cedex - France
Telephone : +33 (0)1 61 04 60 00
Fax : +33 (0)1 39 14 03 27
http://www.socitec.com
e-mail : shock-intl@socitec.com



Document subject to modification without prior notice

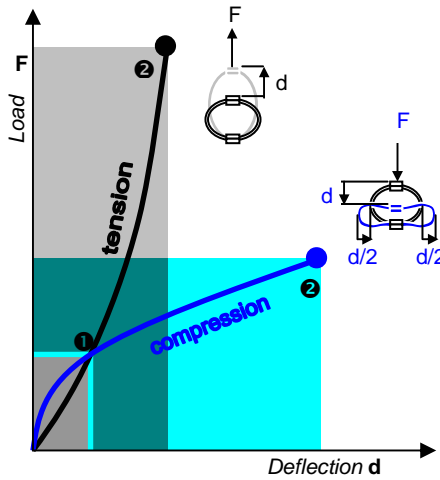
series

MP14

wire rope isolators

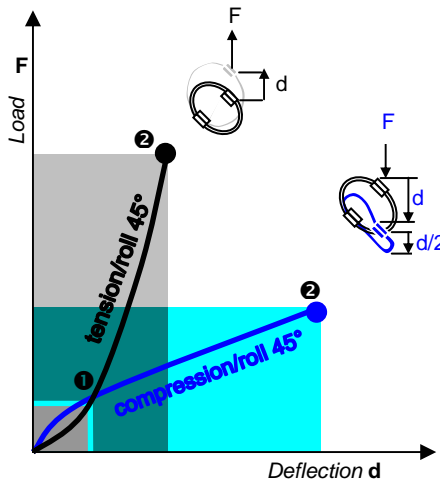
standard line "Polycal"

performances*



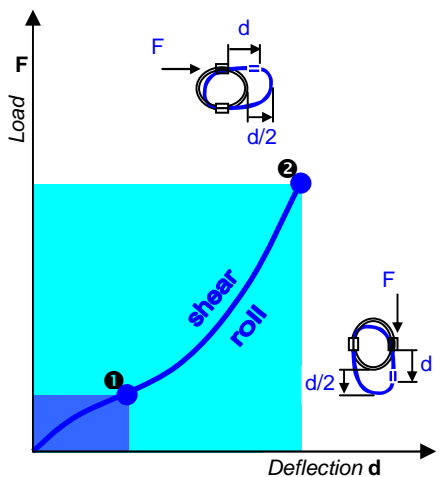
Compression and Tension

MP14 series	Model	-175	-200	-235	-270	-345	-430			
Max static	F daN	92,4	83,2	71,8	62,3	51,6	38,0			
	1 d mm	5,9	7,2	8,3	10,1	14,2	18,6			
Max shock	F daN	277	250	215	187	155	114			
	2 d mm	32	39	45	55	77	101			
Max vibration	2a mm	3,5	4,3	5,0	6,1	8,5	11,1			
	3 f Hz	7,0	6,3	5,9	5,2	4,2	3,7			
Max static	F daN	92,4	83,2	71,8	62,3	51,6	38,0			
	1 d mm	5,4	6,3	7,3	8,6	10,5	13,8			
Max shock	F daN	988	845	732	612	446	330			
	2 d mm	26	29	34	39	43	56			
Max vibration	2a mm	2,9	3,2	3,8	4,3	4,7	6,2			
	3 f Hz	8,7	8,1	7,6	7,0	6,4	5,5			



Compression/roll 45°-Tension/roll 45°

MP14 series	Model	-175	-200	-235	-270	-345	-430			
Max static	F daN	69,3	62,4	53,8	46,8	38,7	28,5			
	1 d mm	9,9	12,3	14,4	17,9	25,7	34,5			
Max shock	F daN	175	156	135	116	93,8	69,2			
	2 d mm	48	59	68	83	116	152			
Max vibration	2a mm	5,3	6,4	7,4	9,1	12,7	16,7			
	3 f Hz	5,9	5,3	4,9	4,4	3,5	3,1			
Max static	F daN	69,3	62,4	53,8	46,8	38,7	28,5			
	1 d mm	8,4	9,8	11,3	13,4	16,3	21,6			
Max shock	F daN	735	626	543	452	326	241			
	2 d mm	35	39	46	52	57	75			
Max vibration	2a mm	3,9	4,3	5,0	5,7	6,2	8,3			
	3 f Hz	7,7	7,2	6,7	6,2	5,6	4,9			



Shear or roll

MP14 series	Model	-175	-200	-235	-270	-345	-430			
Max static	F daN	46,2	41,6	35,9	31,2	25,8	19,0			
	1 d mm	11,2	13,6	15,7	19,2	26,9	35,3			
Max shock	F daN	305	257	221	181	128	93			
	2 d mm	38	44	51	60	74	98			
Max vibration	2a mm	4,2	4,8	5,6	6,6	8,1	10,7			
	3 f Hz	6,6	6,1	5,6	5,1	4,5	3,9			

- 1 Max static load (F) with corresponding deflection (d)
- 2 Max shock load (F) with corresponding deflection (d)
- 3 Uncoupled resonant frequency (f) under max static loading 1 and max peak to peak sinusoidal vibration input (2a)

* Important : Performance characteristics are given here for reference only. They can be increased under specific conditions. Contact us.

01/07/2013

Typical shock/vibration specifications :

Ground Forces	GAM EG13A, SEFT 001, MIL-STD-810, VG 95332.
Air	AIR 7306, MIL-E-5400, MIL-C-172, MIL-STD-810.
Marine	GAM EG13C, IT25-21/96-31/15-86, MIL-S-167, MIL-S-901, STANAG 042, BV 043.73, BV 044.
Others	GAM EMB1, GAM EMBT4, DEF STAN 07-55, IEC 571, FINABEL 2C.

Socitec
 BP 33, 78501 Sartrouville cedex - France
 Telephone : +33 (0)1 61 04 60 00
 Fax : +33 (0)1 39 14 03 27
 http://www.socitec.com
 e-mail : shock-intl@socitec.com



Document subject to modification without prior notice