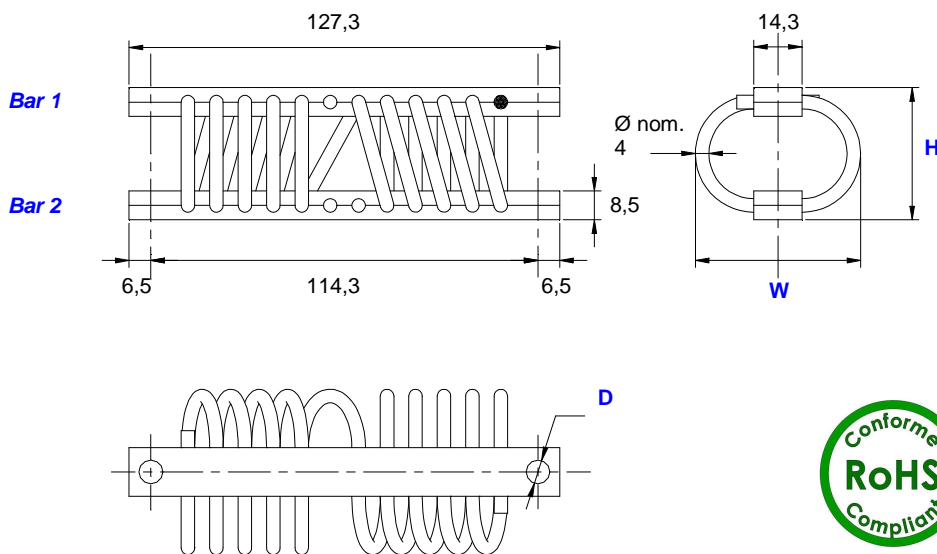


wire rope isolators standard line "Helical"

series C5H

definition



- All metal multidirectional anti-vibration/shock mounts.
- Exceptional reliability and long life.
- High damping.
- No ageing.
- Corrosion resistant.
- Unequalled temperature range : -180°C +300°C.
- Great adaptability/versatility. Specials on request (material size and number of loops, etc.).



Dimensions are in mm.

Dimensions for reference only.

Series

Materials and finishes

C5H

Cable :
stainless steel.
Retainer bars :
aluminium alloy/Surtec 650
Clips :
stainless steel.
(**Inserts :** alloy steel/
zinc plate.).

*Other materials
on request.*

Model

	height H (mm)	width W (mm)	mass (kg)
310	29	38	0,14
410	31	40	0,15
510	34	43	0,15
610	37	45	0,16
710	39	48	0,16
810	42	50	0,17
910	45	53	0,17
1010	52	62	0,18
1110	54	64	0,18

Interfaces

fixture holes
D

Bar 2

2 through holes
Ø 6,4 mm

2 through holes
Ø 6,4 mm
countersunk 90°

2 inserts M6

	Bar 1		
	2 through holes Ø 6,4 mm	2 through holes Ø 6,4 mm countersunk 90°	2 inserts M6
	no suffix	not standard	not standard
	CM	CM2	not standard
	IM	CIM	IM2

Example :
C5H710CIM

C 5 H 7 1 0 C I M

Prefix :
"Helical" mount
from the **C5H** series

Model : 710
height : 39 mm
width : 48 mm
mass : 0,16 kg
10 loops

(**Model : 708**)
=
=
=
8 loops

Suffix : CIM
2 through holes Ø 6,4 mm
countersunk 90° in bar 1,
2 inserts M6 in bar 2.

Note : Standard models of this series have 10 loops.

01/07/2013

Socitec
BP 33, 78501 Sartrouville cedex - France
Telephone : +33 (0)1 61 04 60 00
Fax : +33 (0)1 39 14 03 27
http://www.socitec.com
e-mail : shock-intl@socitec.com

Document subject to modification without prior notice



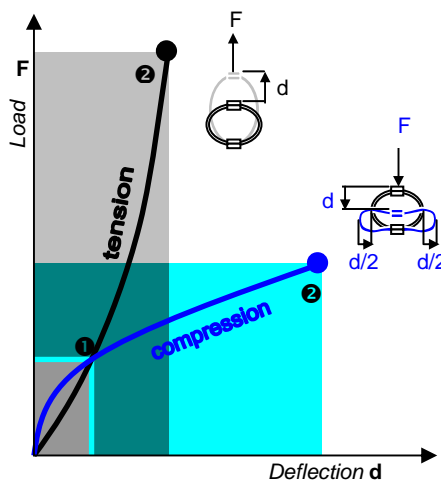
series

wire rope isolators

C5H

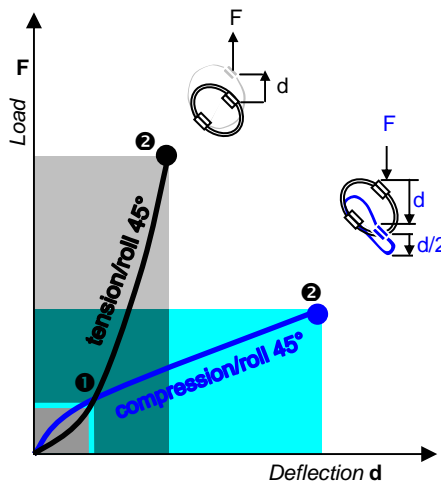
standard line "Helical"

performances*



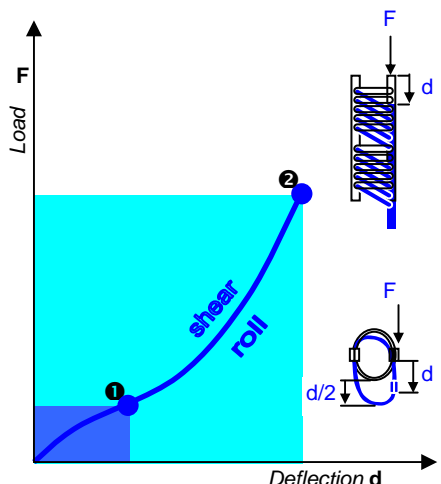
Compression and Tension

C5H series	Model	310	410	510	610	710	810	910	1010	1110
Max static	F daN	49,5	45,2	39,7	36,4	32,6	30,1	27,2	20,9	19,8
	1 d mm	2,0	2,4	2,8	3,2	3,6	3,9	4,3	5,8	6,0
Max shock	F daN	149	136	119	109	97,7	90,4	81,6	62,8	59,5
	2 d mm	11	13	15	18	20	23	25	32	33
Max vibration	2a mm	1,2	1,4	1,7	2,0	2,2	2,5	2,8	3,5	3,6
	3 f Hz	11,2	10,1	9,5	8,4	8,0	7,3	7,0	6,3	6,2
Max static	F daN	49,5	45,2	39,7	36,4	32,6	30,1	27,2	20,9	19,8
	1 d mm	1,5	1,7	2,0	2,2	2,5	2,6	2,9	3,9	4,1
Max shock	F daN	425	376	333	292	264	230	211	168	160
	2 d mm	6	7	8	8	10	10	11	15	16
Max vibration	2a mm	0,7	0,7	0,9	0,9	1,1	1,1	1,2	1,7	1,7
	3 f Hz	16,9	15,9	14,7	13,8	13,0	12,7	12,0	10,4	10,2



Compression/roll 45°-Tension/roll 45°

C5H series	Model	310	410	510	610	710	810	910	1010	1110
Max static	F daN	37,1	33,9	29,8	27,3	24,4	22,6	20,4	15,7	14,9
	1 d mm	3,1	3,7	4,4	5,3	6,0	6,9	7,6	9,9	10,3
Max shock	F daN	89,9	81,5	71,7	65,1	58,4	53,3	48,3	37,4	35,5
	2 d mm	17	20	23	27	30	35	38	48	50
Max vibration	2a mm	1,8	2,1	2,5	3,0	3,3	3,8	4,1	5,3	5,4
	3 f Hz	9,5	8,5	8,0	7,1	6,7	6,0	5,8	5,3	5,2
Max static	F daN	37,1	33,9	29,8	27,3	24,4	22,6	20,4	15,7	14,9
	1 d mm	2,3	2,6	3,1	3,5	3,9	4,1	4,6	6,2	6,4
Max shock	F daN	311	273	243	211	192	166	152	122	116
	2 d mm	8	9	10	11	13	13	14	20	21
Max vibration	2a mm	0,9	1,0	1,1	1,2	1,4	1,4	1,6	2,2	2,3
	3 f Hz	14,9	14,0	13,0	12,2	11,5	11,2	10,6	9,2	9,0



Shear or roll

C5H series	Model	310	410	510	610	710	810	910	1010	1110
Max static	F daN	24,8	22,6	19,8	18,2	16,3	15,1	13,6	10,5	9,9
	1 d mm	3,8	4,5	5,2	6,3	7,0	8,0	8,7	11,2	11,5
Max shock	F daN	143	121	108	91,8	81,3	67,3	62,3	49,1	46,9
	2 d mm	11	12	14	16	18	20	22	29	30
Max vibration	2a mm	1,2	1,3	1,5	1,8	2,0	2,1	2,4	3,1	3,2
	3 f Hz	12,2	11,3	10,5	9,7	9,2	8,7	8,3	7,2	7,1

- 1 Max static load (F) with corresponding deflection (d)
- 2 Max shock load (F) with corresponding deflection (d)
- 3 Uncoupled resonant frequency (f) under max static loading 1 and max peak to peak sinusoidal vibration input (2a)

* **Important** : Performance characteristics are given here for reference only. They can be increased under specific conditions. Contact us.

01/07/2013

Typical shock/vibration specifications :

Ground Forces GAM EG13A, SEFT 001, MIL-STD-810, VG 95332.
 Air AIR 7306, MIL-E-5400, MIL-C-172, MIL-STD-810.
 Marine GAM EG13C, IT25-21/96-31/15-86, MIL-S-167, MIL-S-901, STANAG 042, BV 043.73, BV 044.
 Others GAM EMB1, GAM EMBT4, DEF STAN 07-55, IEC 571, FINABEL 2C.

Socitec
 BP 33, 78501 Sartrouville cedex - France
 Telephone : +33 (0)1 61 04 60 00
 Fax : +33 (0)1 39 14 03 27
 http://www.socitec.com
 e-mail : shock-intl@socitec.com



Document subject to modification without prior notice