

Produktbeskrivelse

NFR/NF maskinsko anvendes hvor lette eller tunge maskiner ikke skal være fastgjort til gulvet eller jorden. Maskinskoens højdejustering kan anvendes til at justere maskinerne til det påkrævede niveau.

NFR/NF leveres med tilt-system tilpasset ujævne overflader. Den anvendte elastomer er en blanding i olieresistent nitrilgummi (NBR).

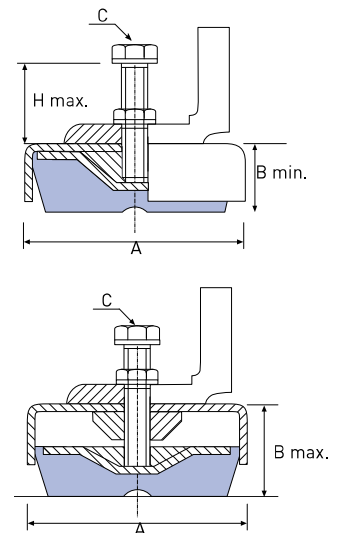
Højden justeres ved hjælp af en skrue, og kan også udføres når maskinen er opstillet på maskinskoen. Den store flade mellem fladen af maskinen, og maskinskoen sikrer en god samlet stabilitet.

Anvendelse

NFR/NF anvendes især til stansemaskiner, fræsemaskiner, maskin-sakse, drejebænke, slibemaskiner, træbearbejdningsmaskiner, blæsere, ventilatorer, kompressorer, omformere m.m.



Type NF	Statisk belastning [kg]	A [mm]	B min. [mm]	B max. [mm]	C	H max. [mm]	Nedbøjning [mm]
NF-65	320	65	27	34	M12	105	2
NF-85	650	85	33	46	M16	114	2
NF-100	980	100	35	48	M16	120	2
NF-130	2500	130	45	58	M20	130	3
NF-160	4000	160	53	66	M20	130	3
NF-200	5000	200	55	68	M24	158	3
NF-250	7000	250	67	85	M30	153	3



Type NFR	A [mm]	B [mm]	H min. [mm]	C	Statisk belastning [kg]	Nedbøjning [mm]
NFR-85	85	33	100	M16	650	2
NFR-100	100	35	100	M16	980	2
NFR-130	130	45	130	M20	2500	3
NFR-160	160	53	130	M20	4000	3
NFR-200	200	55	140	M24	5000	3

