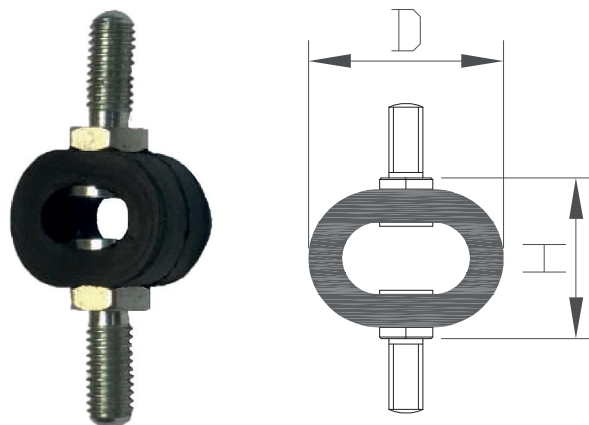


Produktbeskrivelse

Type SDR er en ringformet dæmper, hvor gummi er knappet på el-galvaniserede gevindtæppe.

Anvendelse

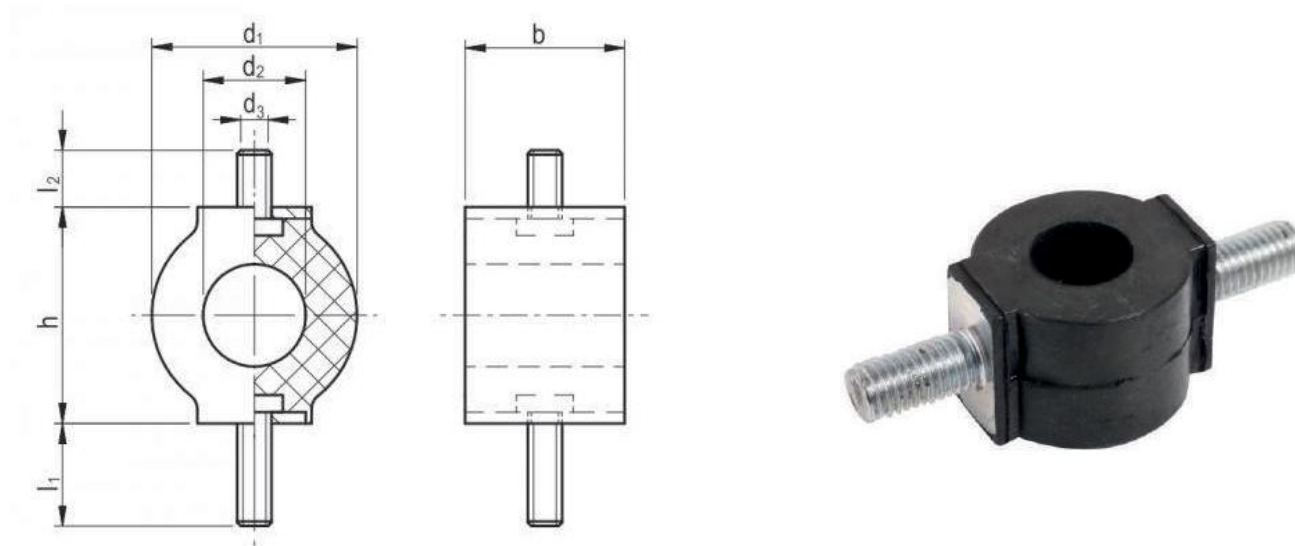
Til elektrisk udstyr med lav vægt. Svingningsdæmperne anvendes til dæmpning af støj og vibrationer fra stationære og mobile maskininstallationer såsom små ventilatorer og el-motorer.



| Type | Dimensioner | | Maksimal belastning [kg] | Hårdhed [I.R.H.D.] | Statisk Nedbøjning [mm] | Gevind Udvendig |
|-------|-------------|--------|--------------------------|--------------------|-------------------------|-----------------|
| | D [mm] | H [mm] | | | | |
| SDR18 | 18 | 18 | 1 | 45 | 3.7 | M5x10mm |
| SDR20 | 20 | 24 | 2 | 45 | 5.0 | M6x15mm |
| SDR39 | 39 | 42 | 4 | 45 | 7.0 | M8x20mm |

Produktbeskrivelse

Type SDRV er en ringformet dæmper, hvor gummi er vulkaniseret på el-galvaniserede stålskiver.



| Type | d ₁ [mm] | d ₂ [mm] | d ₃ [mm] | h [mm] | b [mm] | l ₁ [mm] | l ₂ [mm] | Maks. Belastning [kg] | Nedbøjning [mm] |
|----------|---------------------|---------------------|---------------------|--------|--------|---------------------|---------------------|-----------------------|-----------------|
| SDRV1005 | 10,5 | 5,6 | M4 | 12,5 | 9,5 | 10 | 10 | | |
| SDRV1406 | 14 | 6 | M4 | 17 | 13 | 10 | 10 | | |
| SDRV2512 | 25 | 12 | M5 | 30 | 20 | 14 | 14 | | |
| SDRV3618 | 36 | 18 | M6 | 38 | 28 | 10 | 10 | | |
| SDRV3617 | 36 | 17 | M10 | 40 | 26 | 20 | 20 | | |